

カデットオープン男子団体戦

予選リーグ

平成21年3月21日
東スポーツセンター

| 1ブロック | ムーサーA | 岸川中 A | 八幡木中C | 笹目中 C | 宮原中 D | 点数 | 順位 |
|---------|-------|-------|-------|-------|-------|----|----|
| 1 ムーサーA | * | 3-0 | 3-0 | 3-0 | 3-0 | 8 | 1 |
| 2 岸川中 A | 0-3 | * | 3-1 | 3-0 | 3-0 | 7 | 2 |
| 3 八幡木中C | 0-3 | 1-3 | * | 3-0 | 3-0 | 6 | 3 |
| 4 笹目中 C | 0-3 | 0-3 | 0-3 | * | 3-1 | 5 | 4 |
| 5 宮原中 D | 0-3 | 0-3 | 0-3 | 1-3 | * | 4 | 5 |

| 2ブロック | 川口東中A | 与野東中B | 鴻巣西 B | 日進中 B | 点数 | 順位 |
|---------|-------|-------|-------|-------|----|----|
| 1 川口東中A | * | 3-0 | 3-0 | 3-1 | 6 | 1 |
| 2 与野東中B | 0-3 | * | 0-3 | 0-3 | 3 | 4 |
| 3 鴻巣西 B | 0-3 | 3-0 | * | 0-3 | 4 | 3 |
| 4 日進中 B | 1-3 | 3-0 | 3-0 | * | 5 | 2 |

| 3ブロック | 大和中 A | 在家中 A | 与野南中 | 大久保中C | 点数 | 順位 |
|---------|-------|-------|------|-------|----|----|
| 1 大和中 A | * | 2-3 | 1-3 | 3-0 | 4 | 3 |
| 2 在家中 A | 3-2 | * | 1-3 | 3-0 | 5 | 2 |
| 3 与野南中 | 3-1 | 3-1 | * | 3-0 | 6 | 1 |
| 4 大久保中C | 0-3 | 0-3 | 0-3 | * | 3 | 4 |

| 4ブロック | 伊奈中 A | 宮内中 A | 大原中 B | 芝中 C | 点数 | 順位 |
|---------|-------|-------|-------|------|----|----|
| 1 伊奈中 A | * | 3-0 | 3-1 | 3-0 | 6 | 1 |
| 2 宮内中 A | 0-3 | * | 0-3 | 3-0 | 4 | 3 |
| 3 大原中 B | 1-3 | 3-0 | * | 3-0 | 5 | 2 |
| 4 芝中 C | 0-3 | 0-3 | 0-3 | * | 3 | 4 |

| 5ブロック | フジイケク | 大宮南中 | 土合中 B | 青木中 B | 点数 | 順位 |
|---------|-------|------|-------|-------|----|----|
| 1 フジイケク | * | 3-0 | 3-1 | 3-0 | 6 | 1 |
| 2 大宮南中 | 0-3 | * | 3-0 | 3-1 | 5 | 2 |
| 3 土合中 B | 1-3 | 0-3 | * | 3-1 | 4 | 3 |
| 4 青木中 B | 0-3 | 1-3 | 1-3 | * | 3 | 4 |

| 6ブロック | 木崎中 | 吹上北中A | 川口東中B | 大久保中D | 点数 | 順位 |
|---------|-----|-------|-------|-------|----|----|
| 1 木崎中 | * | 1-3 | 1-3 | 3-0 | 4 | 3 |
| 2 吹上北中A | 3-1 | * | 3-1 | 3-0 | 6 | 1 |
| 3 川口東中B | 3-1 | 1-3 | * | 3-0 | 5 | 2 |
| 4 大久保中D | 0-3 | 0-3 | 0-3 | * | 3 | 4 |

| 7ブロック | 八幡木中A | 大谷口中A | 足立十二B | 戸塚中 B | 点数 | 順位 |
|---------|-------|-------|-------|-------|----|----|
| 1 八幡木中A | * | 3-1 | 3-0 | 3-0 | 6 | 1 |
| 2 大谷口中A | 1-3 | * | 3-0 | 3-0 | 5 | 2 |
| 3 足立十二B | 0-3 | 0-3 | * | 3-1 | 4 | 3 |
| 4 戸塚中 B | 0-3 | 0-3 | 1-3 | * | 3 | 4 |

| 8ブロック | 越谷富士中 | 笹目中 A | 大原中 C | 川口北中 | 点数 | 順位 |
|---------|-------|-------|-------|------|----|----|
| 1 越谷富士中 | * | 3-1 | 3-1 | 3-1 | 6 | 1 |
| 2 笹目中 A | 1-3 | * | 3-0 | 3-0 | 5 | 2 |
| 3 大原中 C | 1-3 | 0-3 | * | 1-3 | 3 | 4 |
| 4 川口北中 | 1-3 | 0-3 | 3-1 | * | 4 | 3 |

| 9ブロック | 大門クラブ | 宮原中 A | 芝中 B | 東高津中B | 点数 | 順位 |
|---------|-------|-------|------|-------|----|----|
| 1 大門クラブ | * | 3-1 | 3-0 | 3-2 | 6 | 1 |
| 2 宮原中 A | 1-3 | * | 3-0 | 0-3 | 4 | 3 |
| 3 芝中 B | 0-3 | 0-3 | * | 0-3 | 3 | 4 |
| 4 東高津中B | 2-3 | 3-0 | 3-0 | * | 5 | 2 |

| 10ブロック | 足立十二A | 仲町中 | 大久保中B | 深沢中 | 点数 | 順位 |
|---------|-------|-----|-------|-----|----|----|
| 1 足立十二A | * | 3-1 | 3-0 | 2-3 | 5 | 2 |
| 2 仲町中 | 1-3 | * | 3-1 | 1-3 | 4 | 3 |
| 3 大久保中B | 0-3 | 1-3 | * | 0-3 | 3 | 4 |
| 4 深沢中 | 3-2 | 3-1 | 3-0 | * | 6 | 1 |

| 11ブロック | 与野東中A | 宮原中 B | 元郷中 | 岸川中 B | 点数 | 順位 |
|---------|-------|-------|-----|-------|----|----|
| 1 与野東中A | * | 3-0 | 3-0 | 3-0 | 6 | 1 |
| 2 宮原中 B | 0-3 | * | 3-0 | 3-0 | 5 | 2 |
| 3 元郷中 | 0-3 | 0-3 | * | 0-3 | 3 | 4 |
| 4 岸川中 B | 0-3 | 0-3 | 3-0 | * | 4 | 3 |

| 12ブロック | 北本東中 | 上青木中 | 吹上北中B | 大原中 D | 点数 | 順位 |
|---------|------|------|-------|-------|----|----|
| 1 北本東中 | * | 3-1 | 3-0 | 3-0 | 6 | 1 |
| 2 上青木中 | 1-3 | * | 3-1 | 3-1 | 5 | 2 |
| 3 吹上北中B | 0-3 | 1-3 | * | 3-0 | 4 | 3 |
| 4 大原中 D | 0-3 | 1-3 | 0-3 | * | 3 | 4 |

| 13ブロック | 植水ジュニア | 土合中 A | 八幡木中B | 在家庭中 B | 点数 | 順位 |
|----------|--------|-------|-------|--------|----|----|
| 1 植水ジュニア | * | 3-0 | 3-0 | 3-0 | 6 | 1 |
| 2 土合中 A | 0-3 | * | 3-2 | 3-0 | 5 | 2 |
| 3 八幡木中B | 0-3 | 2-3 | * | 3-0 | 4 | 3 |
| 4 在家庭中 B | 0-3 | 0-3 | 0-3 | * | 3 | 4 |

| 14ブロック | 東高津中A | 戸塚中 A | 笹目中 A | 大谷口中B | 点数 | 順位 |
|---------|-------|-------|-------|-------|----|----|
| 1 東高津中A | * | 3-0 | 3-0 | 3-0 | 6 | 1 |
| 2 戸塚中 A | 0-3 | * | 3-1 | 3-2 | 5 | 2 |
| 3 笹目中 A | 0-3 | 1-3 | * | 1-3 | 3 | 4 |
| 4 大谷口中B | 0-3 | 2-3 | 3-1 | * | 4 | 3 |

| 15ブロック | TKOクラブ | 大原中 A | 伊奈中 B | 川口東中C | 点数 | 順位 |
|----------|--------|-------|-------|-------|----|----|
| 1 TKOクラブ | * | 3-2 | 3-1 | 3-0 | 6 | 1 |
| 2 大原中 A | 2-3 | * | 1-3 | 2-3 | 3 | 4 |
| 3 伊奈中 B | 1-3 | 3-1 | * | 3-1 | 5 | 2 |
| 4 川口東中C | 0-3 | 3-2 | 1-3 | * | 4 | 3 |

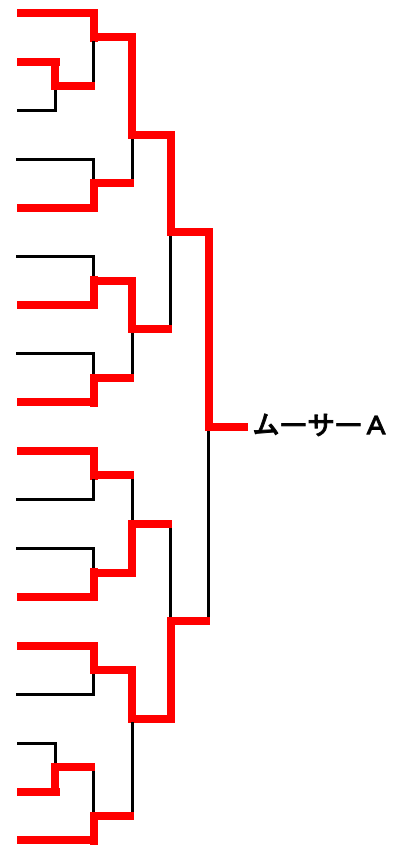
| 16ブロック | 日進中 A | 大久保中A | 芝中 A | 大和中 B | 点数 | 順位 |
|---------|-------|-------|------|-------|----|----|
| 1 日進中 A | * | 1-3 | 3-2 | 2-3 | 4 | 3 |
| 2 大久保中A | 3-1 | * | 3-0 | 0-3 | 5 | 2 |
| 3 芝中 A | 2-3 | 0-3 | * | 3-0 | 4 | 4 |
| 4 大和中 B | 3-2 | 3-0 | 0-3 | * | 5 | 1 |

| 17ブロック | 鴻巣西 A | 青木中 A | 宮原中 C | ムーサーB | 点数 | 順位 |
|---------|-------|-------|-------|-------|----|----|
| 1 鴻巣西 A | * | 0-3 | 3-1 | 1-3 | 4 | 3 |
| 2 青木中 A | 3-0 | * | 3-1 | 1-3 | 5 | 2 |
| 3 宮原中 C | 1-3 | 1-3 | * | 0-3 | 3 | 4 |
| 4 ムーサーB | 3-1 | 3-1 | 3-0 | * | 6 | 1 |

| 18ブロック | すずかけク | 入谷南中 | 土合中 C | 与野東中C | 宮内中B | 点数 | 順位 |
|---------|-------|------|-------|-------|------|----|----|
| 1 すずかけク | * | 3-2 | 3-0 | 3-0 | | 6 | 1 |
| 2 入谷南中 | 2-3 | * | 3-0 | 3-0 | | 5 | 2 |
| 3 土合中 C | 0-3 | 0-3 | * | 3-0 | | 4 | 3 |
| 4 与野東中C | 0-3 | 0-3 | 0-3 | * | | 3 | 4 |
| 5 宮内中B | | | | | * | | |

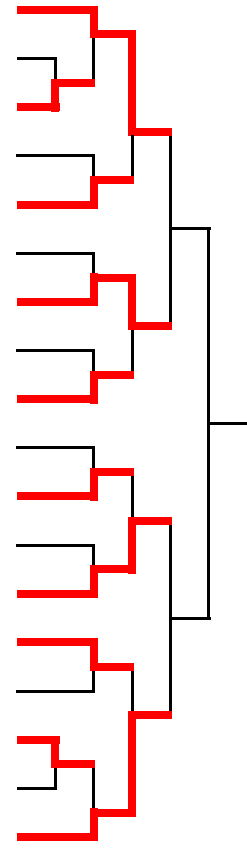
1位 トーナメント

| | | | | | |
|----|--------|--------|--------|--------|-------|
| 1 | ムーサー A | 岸川中 A | 八幡木中 C | 笹目中 C | 宮原中 D |
| 2 | 川口東中 A | 与野東 B | 鴻巣西 B | 日進中 B | |
| 3 | 大和中 A | 在家中 A | 与野南中 | 大久保中 C | |
| 4 | 伊奈中 A | 宮内中 A | 大原中 B | 芝中 C | |
| 5 | フジイケク | 大宮南中 | 土合中 B | 青木中 B | |
| 6 | 木崎中 | 吹上北中 A | 川口東中 B | 大久保中 D | |
| 7 | 八幡木中 A | 大谷口中 A | 足立十二 B | 戸塚中 B | |
| 8 | 越谷富士中 | 笹目中 A | 大原中 C | 川口北中 | |
| 9 | 大門クラブ | 宮原中 A | 芝中 B | 東高津中 B | |
| 10 | 足立十二 A | 仲町中 | 大久保中 B | 深沢中 | |
| 11 | 与野東中 A | 宮原中 B | 元郷中 | 岸川中 B | |
| 12 | 北本東中 | 上青木中 | 吹上北中 B | 大原中 D | |
| 13 | 植水ジュニア | 土合中 A | 八幡木中 B | 在家中 B | |
| 14 | 東高津中 A | 戸塚中 A | 笹目中 B | 大谷口中 B | |
| 15 | TKOクラブ | 大原中 A | 伊奈中 B | 川口東中 C | |
| 16 | 日進中 A | 大久保中 A | 芝中 A | 大和中 B | |
| 17 | 鴻巣西 A | 青木中 A | 宮原中 C | ムーサー B | |
| 18 | すずかけク | 入谷南中 | 土合中 C | 与野東中 C | 宮内中 B |



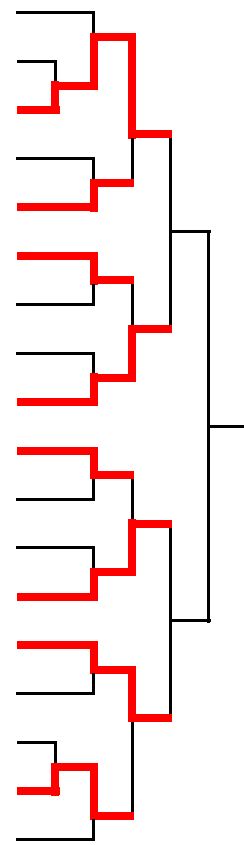
2位 トーナメント

| | | | | | |
|----|--------|--------|--------|--------|-------|
| 1 | ムーサー A | 岸川中 A | 八幡木中 C | 笹目中 C | 宮原中 D |
| 2 | 川口東中 A | 与野東 B | 鴻巣西 B | 日進中 B | |
| 3 | 大和中 A | 在家中 A | 与野南中 | 大久保中 C | |
| 4 | 伊奈中 A | 宮内中 A | 大原中 B | 芝中 C | |
| 5 | フジイケク | 大宮南中 | 土合中 B | 青木中 B | |
| 6 | 木崎中 | 吹上北中 A | 川口東中 B | 大久保中 D | |
| 7 | 八幡木中 A | 大谷口中 A | 足立十二 B | 戸塚中 B | |
| 8 | 越谷富士中 | 笹目中 A | 大原中 C | 川口北中 | |
| 9 | 大門クラブ | 宮原中 A | 芝中 B | 東高津中 B | |
| 10 | 足立十二 A | 仲町中 | 大久保中 B | 深沢中 | |
| 11 | 与野東中 A | 宮原中 B | 元郷中 | 岸川中 B | |
| 12 | 北本東中 | 上青木中 | 吹上北中 B | 大原中 D | |
| 13 | 植水ジュニア | 土合中 A | 八幡木中 B | 在家中 B | |
| 14 | 東高津中 A | 戸塚中 A | 笹目中 B | 大谷口中 B | |
| 15 | TKOクラブ | 大原中 A | 伊奈中 B | 川口東中 C | |
| 16 | 日進中 A | 大久保中 A | 芝中 A | 大和中 B | |
| 17 | 鴻巣西 A | 青木中 A | 宮原中 C | ムーサー B | |
| 18 | すずかけク | 入谷南中 | 土合中 C | 与野東中 C | 宮内中 B |



3位 トーナメント

| | | | | | |
|----|--------|--------|-------------------|--------|-------|
| 1 | ムーサー A | 岸川中 A | 八幡木中 C | 笹目中 C | 宮原中 D |
| 2 | 川口東中 A | 与野東 B | 鴻巣西 B | 日進中 B | |
| 3 | 大和中 A | 在家中 A | 与野南中 | 大久保中 C | |
| 4 | 伊奈中 A | 宮内中 A | 大原中 B | 芝中 C | |
| 5 | フジイケク | 大宮南中 | 土合中 B | 青木中 B | |
| 6 | 木崎中 | 吹上北中 A | 川口東中 B | 大久保中 D | |
| 7 | 八幡木中 A | 大谷口中 A | 足立十二 B | 戸塚中 B | |
| 8 | 越谷富士中 | 笹目中 A | 大原中 C | 川口北中 | |
| 9 | 大門クラブ | 宮原中 A | 芝中 B | 東高津中 B | |
| 10 | 足立十二 A | 仲町中 | 大久保中 B | 深沢中 | |
| 11 | 与野東中 A | 宮原中 B | 元郷中 | 岸川中 B | |
| 12 | 北本東中 | 上青木中 | 吹上北中 B | 大原中 D | |
| 13 | 植水ジュニア | 土合中 A | 八幡木中 B | 在家中 B | |
| 14 | 東高津中 A | 戸塚中 A | 笹目中 B | 大谷口中 B | |
| 15 | TKOクラブ | 大原中 A | 伊奈中 B | 川口東中 C | |
| 16 | 日進中 A | 大久保中 A | 芝中 A | 大和中 B | |
| 17 | 鴻巣西 A | 青木中 A | 宮原中 C | ムーサー B | |
| 18 | すずかけク | 入谷南中 | 土合中 C | 与野東中 C | 宮内中 B |



赤4位・青5位 4・5位 トーナメント

| | | | | | |
|------------|--------|---------------|--------|------------------|-------|
| 1 | ムーサー A | 岸川中 A | 八幡木中 C | 笹目中 C | 宮原中 D |
| 18-すずかけク | 入谷南中 | 土合中 C | 与野東中 C | 宮内中 B | |
| 2 | 川口東中 A | 与野東 B 友好試合 | 鴻巣西 B | 日進中 B | |
| 3 | 大和中 A | 在家中 A | 与野南中 | 大久保中 C | |
| 4 | 伊奈中 A | 宮内中 A | 大原中 B | 芝中 C | |
| 5 | フジイケク | 大宮南中 | 土合中 B | 青木中 B | |
| 6 | 木崎中 | 吹上北中 A | 川口東中 B | 大久保中 D | |
| 7 | 八幡木中 A | 大谷口中 A | 足立十二 B | 戸塚中 B | |
| 8 | 越谷富士中 | 笹目中 A | 大原中 C | 川口北中 | |
| 9 | 大門クラブ | 宮原中 A | 芝中 B | 東高津中 B | |
| 10 | 足立十二 A | 仲町中 | 大久保中 B | 深沢中 | |
| 11 | 与野東中 A | 宮原中 B | 元郷中 | 岸川中 B | |
| 12 | 北本東中 | 上青木中 | 吹上北中 B | 大原中 D | |
| 13 | 植水ジュニア | 土合中 A | 八幡木中 B | 在家中 B | |
| 14 | 東高津中 A | 戸塚中 A | 笹目中 B | 大谷口中 B | |
| 15 | TKOクラブ | 大原中 A | 伊奈中 B | 川口東中 C | |
| 16 | 日進中 A | 大久保中 A | 芝中 A | 大和中 B | |
| 17 | 鴻巣西 A | 青木中 A | 宮原中 C | ムーサー B | |
| 1-5 ムーサー A | 岸川中 A | 八幡木中 C | 笹目中 C | 宮原中 D | |
| 18 すずかけク | 入谷南中 | 土合中 C | 与野東中 C | 宮内中 B | |

